



准确标签
放置控制

自动打印贴标机

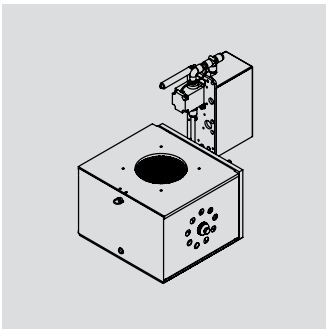
Videojet P3400 自动打印贴标机

 **VIDEOJET** 偉迪捷®

适用于自动 打印贴标的 先进系统

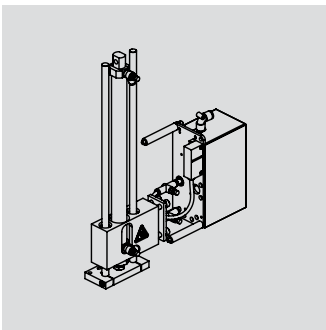


Videojet P3400 自动打印贴标机易于使用和维护, 具有多功能的模块化备件, 可显著延长正常运行时间并提高性能。Videojet P3400 提供多种打码机选项和各种应用选择, 提供可定制的现货解决方案。



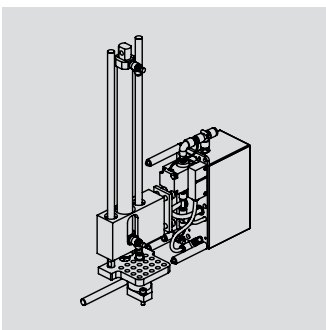
空气喷嘴模块

使用真空盒固定已打印的标签, 直到产品处于贴标位置。使用空气喷嘴将标签吹到目标产品上, 提供一种非接触式的高速贴标方法。



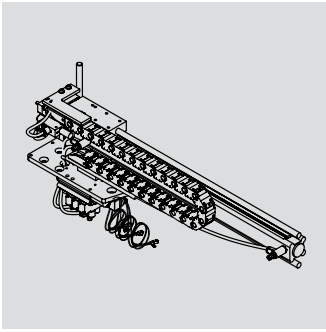
基本压贴模块

在这种低成本的基本压贴组件中, 真空垫用于固定已打印的标签, 直到产品处于贴标位置。气缸将压贴垫从原位移开, 直到压贴垫接触到产品并贴标。提供 50、160 和 300 毫米 (2、6 和 12 英寸) 长度。



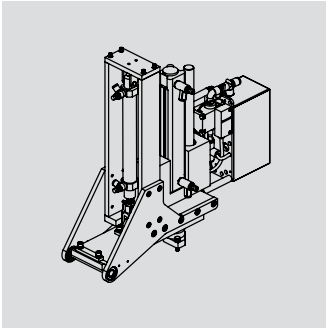
压式喷头模块

压式喷头模块的工作原理与标准压贴相同, 但具有将标签吹到产品上的额外优势以及标准的省气功能, 可确保降低运营成本。



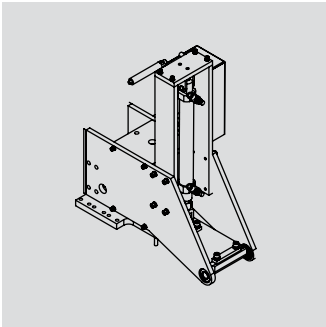
重载压贴模块

重载压贴模块非常适用于托盘应用或产品高度变化超过 300 毫米 (12 英寸) 的可变高度产品, 提供 500 和 800 毫米 (20 和 32 英寸) 长度。



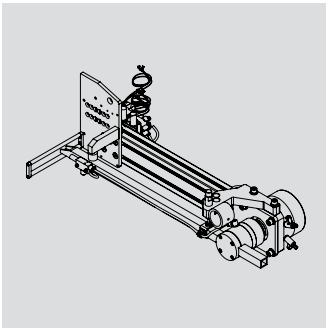
双面板/双标签模块

此模块将标准压贴与摇臂模块结合起来, 在目标产品的相邻面上分别粘贴标签。



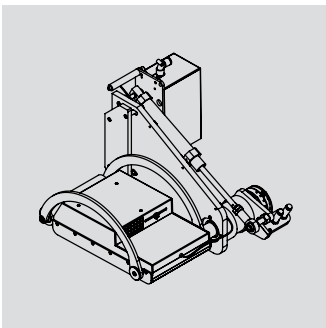
摇臂模块

摇臂模块设计用于在目标产品的前缘或后缘粘贴标签。粘贴方法类似于压贴, 但并非气缸的线性移动, 而是让摇臂绕枢轴转动, 垂直于传送线粘贴标签。最大延伸长度为 300 毫米 (12 英寸)。



重载摇臂模块

此模块的操作方式与标准摇臂相同。设计在 300 毫米 (12 英寸) 至 600 毫米 (24 英寸) 的范围内可调节, 非常适合托盘贴标应用。



拐角贴标模块

此贴标模块设计用于在目标产品的拐角处贴标, 并集成一个辅助滚筒, 确保标签完全贴在产品的拐角和侧面。标签最小尺寸为 50 x 154 毫米 (2 x 6 英寸), 最大尺寸为 154 x 300 毫米 (6 x 12 英寸)。

Videojet® P3400

自动打印贴标机

	标签宽度		标签长度		冲程/延伸长度
	最小值	最大值	最小值	最大值	
空气喷嘴	1.0 英寸 25 毫米	7.1 英寸 180 毫米	1.0 英寸 25 毫米	9.2 英寸 230 毫米	
压贴	1.0 英寸 25 毫米	7.1 英寸 180 毫米	1.0 英寸 25 毫米	14.2 英寸 360 毫米	2.0、6.4、12.0 英寸 50、160、300 毫米
压贴喷头	2.4 英寸 60 毫米	7.3 英寸 185 毫米	4.0 英寸 100 毫米	8.2 英寸 210 毫米	2.0、6.4、12.0 英寸 50、160、300 毫米
重载压式 喷头	1.0 英寸 25 毫米	7.1 英寸 180 毫米	1.0 英寸 25 毫米	14.2 英寸 360 毫米	20.0、32.0 英寸 500、800 毫米
双面板 双标签	1.0 英寸 25 毫米	7.1 英寸 180 毫米	1.0 英寸 25 毫米	9.8 英寸 250 毫米	4.0 / 12.0 英寸 100 / 300 毫米
摇臂	1.0 英寸 25 毫米	7.1 英寸 180 毫米	1.0 英寸 25 毫米	9.8 英寸 250 毫米	12.0 英寸 300 毫米
重载摇臂	2.4 英寸 60 毫米	7.3 英寸 185 毫米	4.0 英寸 100 毫米	8.2 英寸 210 毫米	12.0~24.0 英寸 300~600 毫米
拐角贴标	3.0 英寸 75 毫米	6.2 英寸 154 毫米	6.2 英寸 154 毫米	12.0 英寸 300 毫米	

标准功能

兼容 Sato、Zebra、Datamax、Novex OEM 热转印打码机和 RFID 喷印引擎
 用户可配置输入和输出
 多标签配置存储器
 标签存量低光学传感器
 通过以太网连接进行设置、控制和状态监测
 适用于高度可变产品的自动标签放置控制
 变速输送机的轴编码器输入

选项

全面的应用模块, 可满足您的所有贴标需求
 标签在垫传感器
 低压传感器
 压贴原位传感器
 压贴延伸传感器
 400 毫米 (16 英寸) 退绕

电气要求

115/220/240 VAC 50/60 Hz 单相, 最高 300 W。

重量

约 35 千克 (77.4 磅), 取决于机器配置

压缩空气

清洁、干燥的空气, 压强为 5.6 巴时, 每分钟消耗 5 至 120 升 (5.3 至 127.2 夸脱), 取决于应用方法和速度

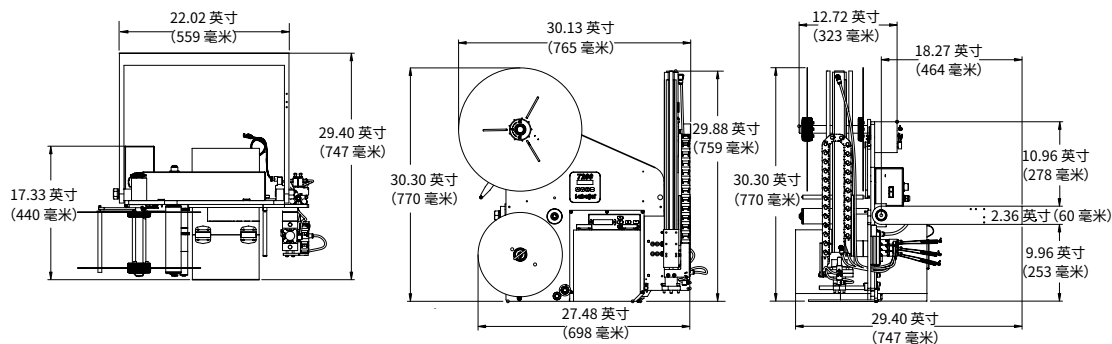
接口

提供以太网、RS 232、并行 USB 无线选项

批准



尺寸



© 2021 美国伟迪捷科技有限公司 (Videojet Technologies Inc.)——保留所有权利。
 持续改进产品是伟迪捷永恒不变的方针。
 我们保留更改设计和/或规格的权利, 恕不另行通知。

文件号 SL0004047
 br-p3400-zh-cn-1021



伟迪捷®

伟迪捷中国销售网点:

上海、北京、广州、深圳、南京、济南、沈阳、青岛、西安、兰州、成都、苏州、
 重庆、武汉、长沙、厦门、昆明、郑州、南昌、南宁、合肥、香港、天津, 即将更多...

全国免费咨询热线
 400 920 2377
www.videojet.com.cn

伟迪捷 (上海) 标识技术有限公司 地址: 上海市市长宁区福泉北路 518 号 IBP 二期 2 号楼 6 楼 邮政编码: 200335 免费咨询电话: 400 920 2377